

Slovak Open Masters 22.04.2017 Považská Bystrica M9-73

Pretekári: 1

Pretekári

#	Meno	Klub	1V	Vhraté	B.	Umst
1	SEMECKÝ Jiří	Vršovice		0	0	1

Zápasy

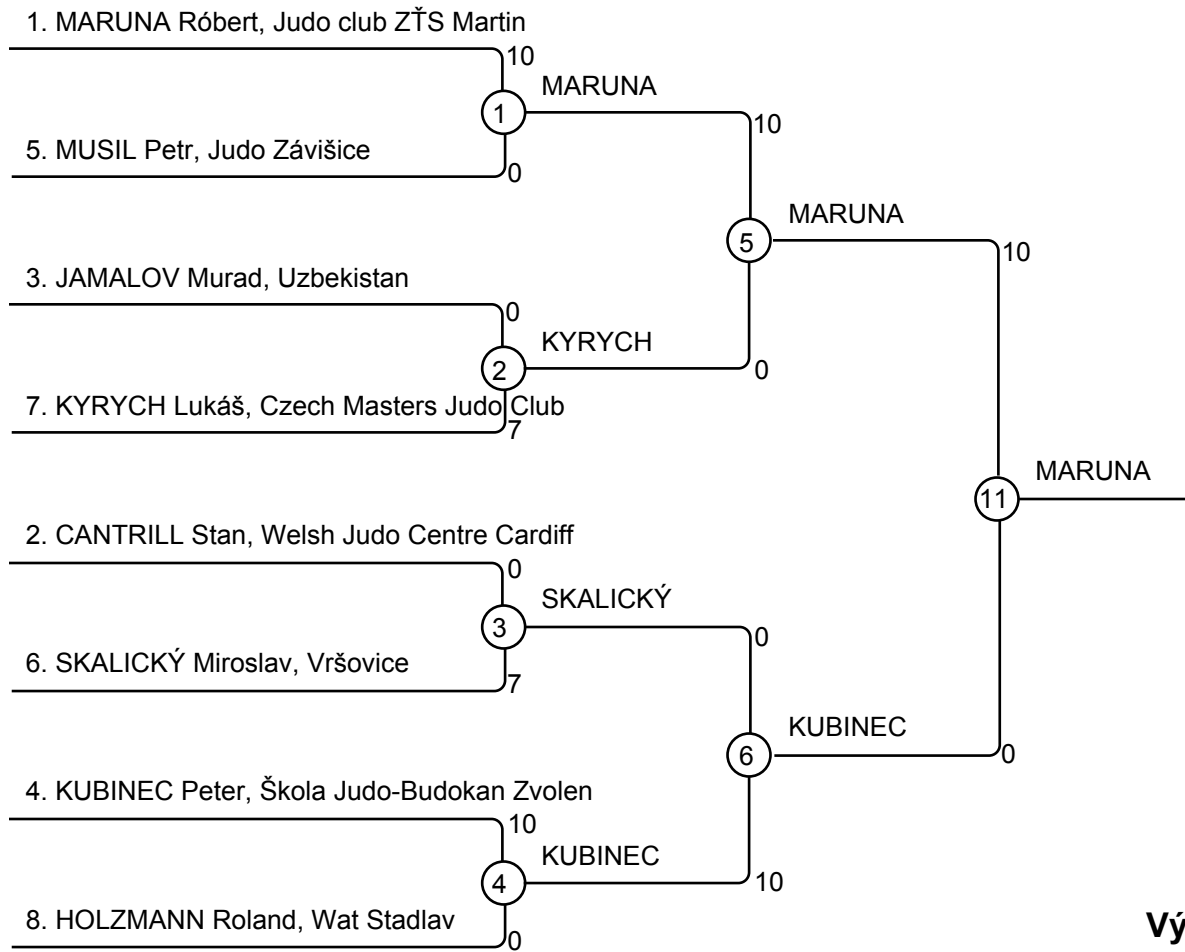
Zápas	Biely	Modrý	Výsledok	Čas
-------	-------	-------	----------	-----

Výsledky

Umst.	Meno
1	SEMECKÝ Jiří, Vršovice

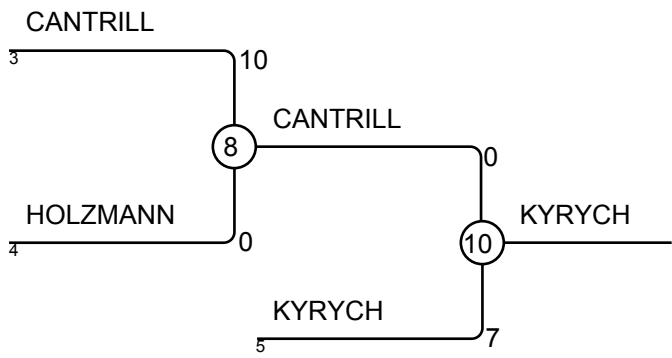
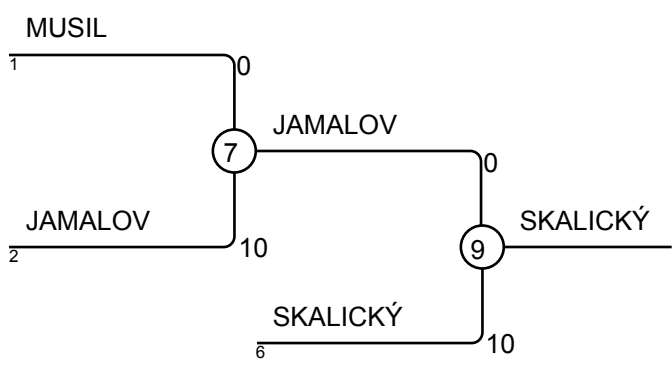
Slovak Open Masters 22.04.2017 Považská Bystrica Memoriál

Pretekári: 8



Výsledky

Jmst.	Meno
1	MARUNA Róbert, Judo club ZŤS Ma
2	KUBINEC Peter, Škola Judo-Budoka
3	SKALICKÝ Miroslav, Vršovice
3	KYRYCH Lukáš, Czech Masters Judo
5	JAMALOV Murad, Uzbekistan
5	CANTRILL Stan, Welsh Judo Centre
7	MUSIL Petr, Judo Závišice
7	HOLZMANN Roland, Wat Stadlav



Slovak Open Masters 22.04.2017 Považská Bystrica M2-73

Pretekári: 4

Pretekári

#	Meno	Klub	1	2	3	4	Vyhraté	B.	Umst.
1	ŠPRYŇAR Jaroslav	Vršovice		7	7	10	3	24	1
2	LIČMAN Tomáš	Judo Železo Hranice	0		7	1	2	8	2
3	CZIROK Robert	TJ Sokol Bratislava Vinohrady	0	0		0	0	0	4
4	MINÁRIK Ivan	Judo club ZŤS Martin	0	0	1		1	1	3

Zápasy

Zápas	Biely	Modrý	Výsledok	Čas
1	ŠPRYŇAR Jaroslav	1 2 LIČMAN Tomáš	7 - 0	3:00
2	CZIROK Robert	3 4 MINÁRIK Ivan	0 - 1	3:23
3	ŠPRYŇAR Jaroslav	1 3 CZIROK Robert	7 - 0	3:00
4	LIČMAN Tomáš	2 4 MINÁRIK Ivan	1 - 0	6:49
5	ŠPRYŇAR Jaroslav	1 4 MINÁRIK Ivan	10 - 0	2:13
6	LIČMAN Tomáš	2 3 CZIROK Robert	7 - 0	3:00

Výsledky

Umst.	Meno
1	ŠPRYŇAR Jaroslav, Vršovice
2	LIČMAN Tomáš, Judo Železo Hranice
3	MINÁRIK Ivan, Judo club ZŤS Martin
4	CZIROK Robert, TJ Sokol Bratislava Vinohrady

Slovak Open Masters 22.04.2017 Považská Bystrica M2-81

Pretekári: 3

Pretekári

#	Meno	Klub	1	2	3V	hraté	B.	Umst
1	KRNÁČ Radek	Baník Karviná		0	10	1	10	2
2	BRADLER Rudolf	Loko Trutnov	10		10	2	20	1
3	ŠTEFANČIN Peter	Škola Judo-Budokan Zvolen	0	0		0	0	3

Zápasy

Zápas	Biely	Modrý	Výsledok	Čas
1	KRNÁČ Radek 1 2	BRADLER Rudolf	0 - 10	0:53
2	KRNÁČ Radek 1 3	ŠTEFANČIN Peter	10 - 0	1:07
3	BRADLER Rudolf 2 3	ŠTEFANČIN Peter	10 - 0	1:58

Výsledky

Umst.	Meno
1	BRADLER Rudolf, Loko Trutnov
2	KRNÁČ Radek, Baník Karviná
3	ŠTEFANČIN Peter, Škola Judo-Budokan Zvolen

Slovak Open Masters 22.04.2017 Považská Bystrica M2-90

Pretekári: 5

Pretekári

#	Meno	Klub	1	2	3	4	5V	Vyhraté	B.	Umst.
1	KUSKO Jozef	JUDO KOŠICE		0	0	10	10	2	20	3
2	KYRYCH Lukáš	Czech Masters Judo Club	10		0	10	10	3	30	2
3	WALENDZEWICZ Marius	Kejza Team	7	1		10	10	4	28	1
4	VLAŠIC František	MSK Karviná	0	0	0		10	1	10	4
5	MUSIL Petr	Judo Závišice	0	0	0	0		0	0	5

Zápasy

Zápas	Biely	Modrý	Výsledok	Čas
1	VLAŠIC František 4 5	MUSIL Petr	10 - 0	1:55
2	KUSKO Jozef 1 2	KYRYCH Lukáš	0 - 10	1:29
3	WALENDZEWICZ Marius 3 4	VLAŠIC František	10 - 0	0:16
4	KUSKO Jozef 1 5	MUSIL Petr	10 - 0	0:34
5	KYRYCH Lukáš 2 3	WALENDZEWICZ Marius	0 - 1	6:20
6	KUSKO Jozef 1 4	VLAŠIC František	10 - 0	
7	WALENDZEWICZ Marius 3 5	MUSIL Petr	10 - 0	1:59
8	KYRYCH Lukáš 2 4	VLAŠIC František	10 - 0	
9	KUSKO Jozef 1 3	WALENDZEWICZ Marius	0 - 7	3:00
10	KYRYCH Lukáš 2 5	MUSIL Petr	10 - 0	0:42

Výsledky

Jmst.	Meno
1	WALENDZEWICZ Marius, Kejza Team
2	KYRYCH Lukáš, Czech Masters Judo Club
3	KUSKO Jozef, JUDO KOŠICE
4	VLAŠIC František, MSK Karviná
5	MUSIL Petr, Judo Závišice

Slovak Open Masters 22.04.2017 Považská Bystrica F2-70

Pretekári: 3

Pretekári

#	Meno	Klub	1	2	3V	hratéB.	Umst	
1	SIGMUNDOVÁ Veronika	Judo Železo Hranice		10	0	1	10	2
2	KVAPILOVÁ Pavlína	Czech Masters Judo Club	0		10	1	10	3
3	LOOS Claudia	JC Wallern	10	0		1	10	1

Zápasy

Zápas	Biely	Modrý	Výsledok	Čas
1	SIGMUNDOVÁ Veronika 1 2	KVAPILOVÁ Pavlína	10 - 0	3:00
2	SIGMUNDOVÁ Veronika 1 3	LOOS Claudia	0 - 10	2:00
3	KVAPILOVÁ Pavlína 2 3	LOOS Claudia	10 - 0	1:24

Výsledky

Umst.	Meno
1	LOOS Claudia, JC Wallern
2	SIGMUNDOVÁ Veronika, Judo Železo Hranice
3	KVAPILOVÁ Pavlína, Czech Masters Judo Club

Slovak Open Masters 22.04.2017 Považská Bystrica M3-66

Pretekári: 2

Pretekári

Č.	Meno	Klub	1	2	1	2	1	2	Vyhraté	B.	Umst.
1	SUCHÁŇ Roman	Škola Judo-Budokan Zvolen		10		10		0	2	20	1
2	PATKO Juraj	Škola Judo-Budokan Zvolen	0		0		0		0	0	2

Zápasy

Zápas	Biely	Modrý	Výsledok	Čas
1	SUCHÁŇ Roman	PATKO Juraj	10 - 0	1:34
2	SUCHÁŇ Roman	PATKO Juraj	10 - 0	1:34
3	SUCHÁŇ Roman	PATKO Juraj	0 - 0	

Výsledky

Umst.	Meno
1	SUCHÁŇ Roman, Škola Judo-Budokan Zvolen
2	PATKO Juraj, Škola Judo-Budokan Zvolen

Slovak Open Masters 22.04.2017 Považská Bystrica M3-73

Pretekári: 2

Pretekári

Č.	Meno	Klub	1	2	1	2	1	2	Vyhraté	B.	Umst.
1	MELKUS Michal	AC Sparta Praha		0		0		0	0	0	2
2	MIJALKOVIĆ Marko	Novi Beograd	10		10		0		2	20	1

Zápasy

Zápas	Biely	Modrý	Výsledok	Čas
1	MELKUS Michal	MIJALKOVIĆ Marko	0 - 10	2:14
2	MELKUS Michal	MIJALKOVIĆ Marko	0 - 10	1:40
3	MELKUS Michal	MIJALKOVIĆ Marko	0 - 0	

Výsledky

Umst.	Meno
1	MIJALKOVIĆ Marko, Novi Beograd
2	MELKUS Michal, AC Sparta Praha

Slovak Open Masters 22.04.2017 Považská Bystrica M3-81

Pretekári: 4

Pretekári

#	Meno	Klub	1	2	3	4	Vyhraté	B.	Umst.
1	MANÍK Mikuláš	Judo club ZŤS Martin		1	10	1	3	12	1
2	JAKUBČIN Andrej	Škola Judo-Budokan Zvolen	0		10	0	1	10	3
3	PRAVDA Pavel	1. Judo club Baník Ostrava	0	0		0	0	0	4
4	VOJTĚCH Tomáš	AC Sparta Praha	0	1	10		2	11	2

Zápasy

Zápas	Biely	Modrý	Výsledok	Čas
1	MANÍK Mikuláš	JAKUBČIN Andrej	1 - 0	4:00
2	PRAVDA Pavel	VOJTĚCH Tomáš	0 - 10	1:11
3	MANÍK Mikuláš	PRAVDA Pavel	10 - 0	1:02
4	JAKUBČIN Andrej	VOJTĚCH Tomáš	0 - 1	3:24
5	MANÍK Mikuláš	VOJTĚCH Tomáš	1 - 0	3:00
6	JAKUBČIN Andrej	PRAVDA Pavel	10 - 0	0:33

Výsledky

Umst.	Meno
1	MANÍK Mikuláš, Judo club ZŤS Martin
2	VOJTĚCH Tomáš, AC Sparta Praha
3	JAKUBČIN Andrej, Škola Judo-Budokan Zvolen
4	PRAVDA Pavel, 1. Judo club Baník Ostrava

Slovak Open Masters 22.04.2017 Považská Bystrica M3-90

Pretekári: 2

Pretekári

Č.	Meno	Klub	1	2	1	2	1	2	Vyhraté	B.	Umst.
1	BIELAK Martin	Judo club ZŤS Martin		0		0		0	0	0	2
2	RATKOVIČ Branko	Mašinac	1		1		0		2	2	1

Zápasy

Zápas	Biely	Modrý	Výsledok	Čas
1	BIELAK Martin	1 2 RATKOVIČ Branko	0 - 1	7:10
2	BIELAK Martin	1 2 RATKOVIČ Branko	0 - 1	4:38
3	BIELAK Martin	1 2 RATKOVIČ Branko	0 - 0	

Výsledky

Umst.	Meno
1	RATKOVIČ Branko, Mašinac
2	BIELAK Martin, Judo club ZŤS Martin

Slovak Open Masters 22.04.2017 Považská Bystrica M3-100

Pretekári: 5

Pretekári

#	Meno	Klub	1	2	3	4	5	Vyhraté	B.	Umst.
1	NEKVAPIL Marek	SKKP Brno		0	0	10	10	2	20	3
2	BENCA Štepán	Sokol Vršovice	7		0	7	7	3	21	2
3	JAMALOV Murad	Uzbekistan	10	10		10	10	4	40	1
4	KUBINEC Peter	Škola Judo-Budokan Zvolen	0	0	0		0	0	0	5
5	KOSSUTH Ľudovít	Judo Klub Levice Slovensko	0	0	0	7		1	7	4

Zápasy

Zápas	Biely	Modrý	Výsledok	Čas
1	KUBINEC Peter 4 5	KOSSUTH Ľudovít	0 - 7	3:00
2	NEKVAPIL Marek 1 2	BENCA Štepán	0 - 7	3:00
3	JAMALOV Murad 3 4	KUBINEC Peter	10 - 0	1:09
4	NEKVAPIL Marek 1 5	KOSSUTH Ľudovít	10 - 0	1:14
5	BENCA Štepán 2 3	JAMALOV Murad	0 - 10	0:36
6	NEKVAPIL Marek 1 4	KUBINEC Peter	10 - 0	0:27
7	JAMALOV Murad 3 5	KOSSUTH Ľudovít	10 - 0	1:50
8	BENCA Štepán 2 4	KUBINEC Peter	7 - 0	3:00
9	NEKVAPIL Marek 1 3	JAMALOV Murad	0 - 10	2:16
10	BENCA Štepán 2 5	KOSSUTH Ľudovít	7 - 0	3:00

Výsledky

Jmst.	Meno
1	JAMALOV Murad, Uzbekistan
2	BENCA Štepán, Sokol Vršovice
3	NEKVAPIL Marek, SKKP Brno
4	KOSSUTH Ľudovít, Judo Klub Levice Slovensko
5	KUBINEC Peter, Škola Judo-Budokan Zvolen

Slovak Open Masters 22.04.2017 Považská Bystrica M3+100

Pretekári: 5

Pretekári

#	Meno	Klub	1	2	3	4	5V	Vyhraté	B.	Umst.
1	DEBS Mazen	SKKP Brno		0	1	0	0	1	1	4
2	STUPAVSKÝ Lukáš	JK Sparta Považská Bystrica	10		10	10	10	4	40	1
3	SLABÝ Martin	Slávia Žilinská univerzita	0	0		0	0	0	0	5
4	BIELCZYK Roman	MSK Karviná	10	0	10		0	2	20	3
5	HOFMANN Daniel	Czech Masters Judo Club	10	0	10	10		3	30	2

Zápasy

Zápas	Biely	Modrý	Výsledok	Čas
1	BIELCZYK Roman	4 5 HOFMANN Daniel	0 - 10	1:01
2	DEBS Mazen	1 2 STUPAVSKÝ Lukáš	0 - 10	0:19
3	SLABÝ Martin	3 4 BIELCZYK Roman	0 - 10	
4	DEBS Mazen	1 5 HOFMANN Daniel	0 - 10	
5	STUPAVSKÝ Lukáš	2 3 SLABÝ Martin	10 - 0	
6	DEBS Mazen	1 4 BIELCZYK Roman	0 - 10	
7	SLABÝ Martin	3 5 HOFMANN Daniel	0 - 10	
8	STUPAVSKÝ Lukáš	2 4 BIELCZYK Roman	10 - 0	0:35
9	DEBS Mazen	1 3 SLABÝ Martin	1 - 0	
10	STUPAVSKÝ Lukáš	2 5 HOFMANN Daniel	10 - 0	0:45

Výsledky

Umst.	Meno
1	STUPAVSKÝ Lukáš, JK Sparta Považská Bystrica
2	HOFMANN Daniel, Czech Masters Judo Club
3	BIELCZYK Roman, MSK Karviná
4	DEBS Mazen, SKKP Brno
5	SLABÝ Martin, Slávia Žilinská univerzita

Slovak Open Masters 22.04.2017 Považská Bystrica M4-73

Pretekári: 4

Pretekári

#	Meno	Klub	1	2	3	4	Vyhraté	B.	Umst.
1	ALEXANDRU Bilibók	Sport Klub Csiuszbreda		0	0	0	0	0	4
2	MASCHERUCCI Roberto	Judo Frascati	10		10	1	3	21	1
3	MECKO Josef	1. Judo club Baník Ostrava	10	0		0	1	10	3
4	CZUPRYNA Krzysztof	Kejza Team	1	0	10		2	11	2

Zápasy

Zápas	Biely	Modrý	Výsledok	Čas
1	ALEXANDRU Bilibók	MASCHERUCCI Roberto	0 - 10	1:14
2	MECKO Josef	CZUPRYNA Krzysztof	0 - 10	2:38
3	ALEXANDRU Bilibók	MECKO Josef	0 - 10	2:46
4	MASCHERUCCI Roberto	CZUPRYNA Krzysztof	1 - 0	3:54
5	ALEXANDRU Bilibók	CZUPRYNA Krzysztof	0 - 1	2:16
6	MASCHERUCCI Roberto	MECKO Josef	10 - 0	1:06

Výsledky

Umst.	Meno
1	MASCHERUCCI Roberto, Judo Frascati
2	CZUPRYNA Krzysztof, Kejza Team
3	MECKO Josef, 1. Judo club Baník Ostrava
4	ALEXANDRU Bilibók, Sport Klub Csiuszbreda

Slovak Open Masters 22.04.2017 Považská Bystrica M4-81

Pretekári: 5

Pretekári

#	Meno	Klub	1	2	3	4	5	Vyhraté	B.	Umst.
1	SZABO Peter	Judo Klub Patrónka		10	10	1	1	4	22	1
2	HOLZMANN Roland	Wat Stadlav	0		7	0	0	1	7	4
3	KACZMARCZYK Roman	Czech Masters Judo Club	0	0		0	0	0	0	5
4	ČOPÁK Gabriel	ŠK Zemplín Michalovce	0	10	7		0	2	17	3
5	TURČÁNI Slavomír	JK Sparta Považská Bystrica	0	10	10	7		3	27	2

Zápasy

Zápas	Biely	Modrý	Výsledok	Čas
1	ČOPÁK Gabriel	4 5 TURČÁNI Slavomír	0 - 7	3:00
2	SZABO Peter	1 2 HOLZMANN Roland	10 - 0	2:19
3	KACZMARCZYK Roman	3 4 ČOPÁK Gabriel	0 - 7	3:00
4	SZABO Peter	1 5 TURČÁNI Slavomír	1 - 0	0:38
5	HOLZMANN Roland	2 3 KACZMARCZYK Roman	7 - 0	3:00
6	SZABO Peter	1 4 ČOPÁK Gabriel	1 - 0	4:43
7	KACZMARCZYK Roman	3 5 TURČÁNI Slavomír	0 - 10	0:43
8	HOLZMANN Roland	2 4 ČOPÁK Gabriel	0 - 10	2:02
9	SZABO Peter	1 3 KACZMARCZYK Roman	10 - 0	2:18
10	HOLZMANN Roland	2 5 TURČÁNI Slavomír	0 - 10	1:37

Výsledky

Umst.	Meno
1	SZABO Peter, Judo Klub Patrónka
2	TURČÁNI Slavomír, JK Sparta Považská Bystrica
3	ČOPÁK Gabriel, ŠK Zemplín Michalovce
4	HOLZMANN Roland, Wat Stadlav
5	KACZMARCZYK Roman, Czech Masters Judo Club

Slovak Open Masters 22.04.2017 Považská Bystrica M4-90

Pretekári: 3

Pretekári

#	Meno	Klub	1	2	3V	Vhraté	B.	Umst
1	BALVAN Branislav	Slávia Žilinská univerzita		0	0	0	0	3
2	MARUNA Róbert	Judo club ZŤS Martin	10		10	2	20	1
3	BOGIĆ Milan	Spartak	10	0		1	10	2

Zápasy

Zápas	Biely	Modrý	Výsledok	Čas
1	BALVAN Branislav 1 2	MARUNA Róbert	0 - 10	1:44
2	BALVAN Branislav 1 3	BOGIĆ Milan	0 - 10	
3	MARUNA Róbert 2 3	BOGIĆ Milan	10 - 0	1:50

Výsledky

Umst.	Meno
1	MARUNA Róbert, Judo club ZŤS Martin
2	BOGIĆ Milan, Spartak
3	BALVAN Branislav, Slávia Žilinská univerzita

Slovak Open Masters 22.04.2017 Považská Bystrica M4-100

Pretekári: 3

Pretekári

#	Meno	Klub	1	2	3V	hraté	B.	Umst
1	BADURA Martin	1. Judo club Baník Ostrava		0	0	0	0	3
2	SCHOFFER Radim	1. Judo club Baník Ostrava	10		10	2	20	1
3	DUDEK Radomír	TJ Slávia PU Prešov	10	0		1	10	2

Zápasy

Zápas	Biely	Modrý	Výsledok	Čas
1	BADURA Martin	1 2 SCHOFFER Radim	0 - 10	1:21
2	BADURA Martin	1 3 DUDEK Radomír	0 - 10	0:27
3	SCHOFFER Radim	2 3 DUDEK Radomír	10 - 0	2:52

Výsledky

Umst.	Meno
1	SCHOFFER Radim, 1. Judo club Baník Ostrava
2	DUDEK Radomír, TJ Slávia PU Prešov
3	BADURA Martin, 1. Judo club Baník Ostrava

Slovak Open Masters 22.04.2017 Považská Bystrica M4+100

Pretekári: 3

Pretekári

#	Meno	Klub	1	2	3V	hraté	B.	Umst
1	TORDAI Levente	Hungarian Judo masters		0	0	0	0	3
2	SZŐCS László	Hungarian Judo masters	10		0	1	10	2
3	BAJKALOV Vitalij	SKKP Brno	1	1		2	2	1

Zápasy

Zápas	Biely	Modrý	Výsledok	Čas
1	TORDAI Levente 1 2	SZŐCS László	0 - 10	2:34
2	TORDAI Levente 1 3	BAJKALOV Vitalij	0 - 1	5:35
3	SZŐCS László 2 3	BAJKALOV Vitalij	0 - 1	5:43

Výsledky

Umst.	Meno
1	BAJKALOV Vitalij, SKKP Brno
2	SZŐCS László, Hungarian Judo masters
3	TORDAI Levente, Hungarian Judo masters

Slovak Open Masters 22.04.2017 Považská Bystrica F3-63

Pretekári: 2

Pretekári

Č.	Meno	Klub	1	2	1	2	1	2	Vyhraté	B.	Umst.
1	CSEK Angéla	Hungarian Judo masters		0		0		0	0	0	2
2	HUMPÁLOVÁ Ludmila	Czech Masters Judo Club	10		10		0		2	20	1

Zápasy

Zápas	Biely	Modrý	Výsledok	Čas
1	CSEK Angéla	HUMPÁLOVÁ Ludmila	0 - 10	0:15
2	CSEK Angéla	HUMPÁLOVÁ Ludmila	0 - 10	
3	CSEK Angéla	HUMPÁLOVÁ Ludmila	0 - 0	

Výsledky

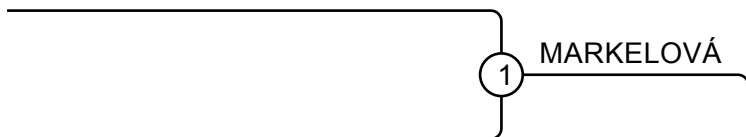
Umst.	Meno
1	HUMPÁLOVÁ Ludmila, Czech Masters Judo Club
2	CSEK Angéla, Hungarian Judo masters

Slovak Open Masters 22.04.2017 Považská Bystrica F3-70

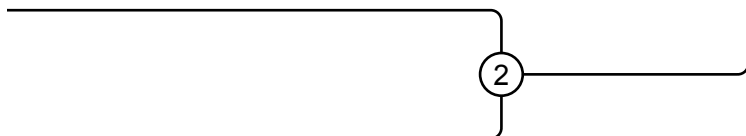
Pretekári: 3

1. MARKELOVÁ Markéta, Judo Blučina

A

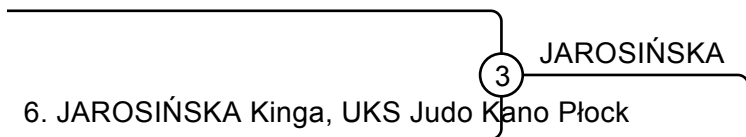


B



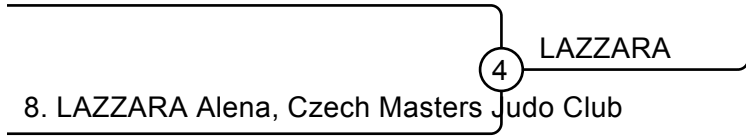
C

6. JAROSIŇSKA Kinga, UKS Judo Kano Plock



D

8. LAZZARA Alena, Czech Masters Judo Club



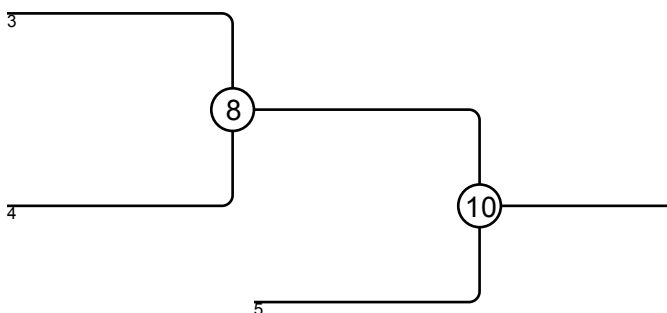
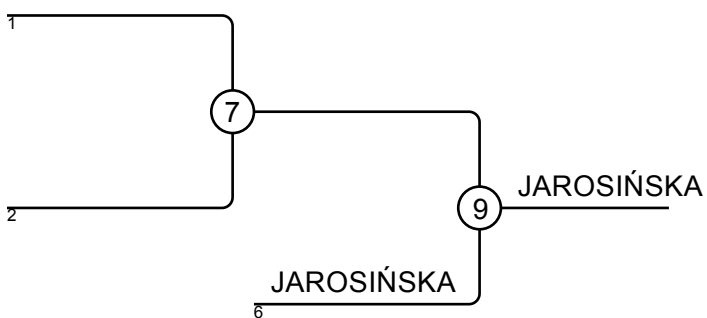
5 MARKELOVÁ

6 LAZZARA
00 - 10

11 LAZZARA
00 - 10

Výsledky

Umst.	Meno
1	LAZZARA Alena, Czech Masters Judo Club
2	MARKELOVÁ Markéta, Judo Blučina
3	JAROSIŇSKA Kinga, UKS Judo Kano Plock
3	
5	
5	
7	
7	



Slovak Open Masters 22.04.2017 Považská Bystrica F3+78

Pretekári: 2

Pretekári

#	Meno	Klub	1	2	Vyhrat%	21	Umst
1	KÖNIGOVÁ Lenka	Czech Masters Judo Club		10	1	10	1
2	KRÁLIKOVÁ Ivana	Tj Sokol Dědice	0		0	0	2

Zápasy

Zápas	Biely	Modrý	Výsledok	Čas
1	KÖNIGOVÁ Lenka	1 2 KRÁLIKOVÁ Ivana	10 - 0	0:30

Výsledky

Umst.	Meno
1	KÖNIGOVÁ Lenka, Czech Masters Judo Club
2	KRÁLIKOVÁ Ivana, Tj Sokol Dědice

Slovak Open Masters 22.04.2017 Považská Bystrica M5-81

Pretekári: 2

Pretekári

Č.	Meno	Klub	1	2	1	2	1	2	Vyhraté	B.	Umst.
1	OBERMAJER Pavel	Tatran Praha		0		0		0	0	0	2
2	POZNÍK Peter	JK Sparta Považská Bystrica	10		10		0		2	20	1

Zápasy

Zápas	Biely	Modrý	Výsledok	Čas
1	OBERMAJER Pavel	1 2 POZNÍK Peter	0 - 10	0:15
2	OBERMAJER Pavel	1 2 POZNÍK Peter	0 - 10	2:00
3	OBERMAJER Pavel	1 2 POZNÍK Peter	0 - 0	

Výsledky

Umst.	Meno
1	POZNÍK Peter, JK Sparta Považská Bystrica
2	OBERMAJER Pavel, Tatran Praha

Slovak Open Masters 22.04.2017 Považská Bystrica M5-90

Pretekári: 3

Pretekári

#	Meno	Klub	1	2	3V	hraté	B.	Umst
1	BURDA Milan	Slávia Žilinská univerzita		10	10	2	20	1
2	JAROSIŇSKI Leszek	UKS Judo Kano Płock	0		1	1	1	2
3	ANDĚL Tomáš	1. Judo club Baník Ostrava	0	0		0	0	3

Zápasy

Zápas	Biely	Modrý	Výsledok	Čas
1	BURDA Milan	JAROSIŇSKI Leszek	10 - 0	1:54
2	BURDA Milan	ANDĚL Tomáš	10 - 0	1:57
3	JAROSIŇSKI Leszek	ANDĚL Tomáš	1 - 0	4:50

Výsledky

Umst.	Meno
1	BURDA Milan, Slávia Žilinská univerzita
2	JAROSIŇSKI Leszek, UKS Judo Kano Płock
3	ANDĚL Tomáš, 1. Judo club Baník Ostrava

Slovak Open Masters 22.04.2017 Považská Bystrica M6-73

Pretekári: 4

Pretekári

#	Meno	Klub	1	2	3	4	Vyhraté	B.	Umst.
1	DOBIÁŠ Roman	Slávia STU Bratislava		0	0	0	0	0	4
2	CHOBOT Milan	Slávia STU Bratislava	10		10	10	3	30	1
3	BEDNÁŘ Pavel	SKKP Brno	7	0		1	2	8	2
4	ŠARŠOUN Bohumír	Czech Masters Judo Club	1	0	0		1	1	3

Zápasy

Zápas	Biely	Modrý	Výsledok	Čas
1	DOBIÁŠ Roman	1 2 CHOBOT Milan	0 - 10	0:21
2	BEDNÁŘ Pavel	3 4 ŠARŠOUN Bohumír	1 - 0	13:26
3	DOBIÁŠ Roman	1 3 BEDNÁŘ Pavel	0 - 7	2:00
4	CHOBOT Milan	2 4 ŠARŠOUN Bohumír	10 - 0	1:38
5	DOBIÁŠ Roman	1 4 ŠARŠOUN Bohumír	0 - 1	5:24
6	CHOBOT Milan	2 3 BEDNÁŘ Pavel	10 - 0	1:33

Výsledky

Umst.	Meno
1	CHOBOT Milan, Slávia STU Bratislava
2	BEDNÁŘ Pavel, SKKP Brno
3	ŠARŠOUN Bohumír, Czech Masters Judo Club
4	DOBIÁŠ Roman, Slávia STU Bratislava

Slovak Open Masters 22.04.2017 Považská Bystrica M6-81

Pretekári: 3

Pretekári

#	Meno	Klub	1	2	3V	hraté	B.	Umst
1	KULIK Miroslav	ŠK Zemplín Michalovce		0	1	1	1	2
2	LINHART Jarda	Loko Trutnov	10		10	2	20	1
3	SŁUŹAŁEK Grzegorz	KS Budowlani Sosnowiec	0	0		0	0	3

Zápasy

Zápas	Biely	Modrý	Výsledok	Čas
1	KULIK Miroslav 1 2	LINHART Jarda	0 - 10	0:42
2	KULIK Miroslav 1 3	SŁUŹAŁEK Grzegorz	1 - 0	3:26
3	LINHART Jarda 2 3	SŁUŹAŁEK Grzegorz	10 - 0	0:27

Výsledky

Umst.	Meno
1	LINHART Jarda, Loko Trutnov
2	KULIK Miroslav, ŠK Zemplín Michalovce
3	SŁUŹAŁEK Grzegorz, KS Budowlani Sosnowiec

Slovak Open Masters 22.04.2017 Považská Bystrica M7-81

Pretekári: 2

Pretekári

Č.	Meno	Klub	1	2	1	2	1	2V	Vyhraté	B.	Umst.
1	HANDL Karl	Union Amstetten		0		0		0	0	0	2
2	TEPAVČEVIČ Radosav	Crvena Zvezda	10		10		0		2	20	1

Zápasy

Zápas	Biely	Modrý	Výsledok	Čas
1	HANDL Karl	1 2 TEPAVČEVIČ Radosav	0 - 10	1:37
2	HANDL Karl	1 2 TEPAVČEVIČ Radosav	0 - 10	1:37
3	HANDL Karl	1 2 TEPAVČEVIČ Radosav	0 - 0	

Výsledky

Umst.	Meno
1	TEPAVČEVIČ Radosav, Crvena Zvezda
2	HANDL Karl, Union Amstetten

Slovak Open Masters 22.04.2017 Považská Bystrica M7-90

Pretekári: 2

Pretekári

Č.	Meno	Klub	1	2	1	2	1	2V	Vyhraté	B.	Umst.
1	CSERHELYI Miloš	JK Sparta Považská Bystrica		10		7		0	2	17	1
2	ČERNÝ Miloš	Judo České Budějovice	0		0		0		0	0	2

Zápasy

Zápas	Biely			Modrý	Výsledok	Čas
1	CSERHELYI Miloš	1	2	ČERNÝ Miloš	10 - 0	1:04
2	CSERHELYI Miloš	1	2	ČERNÝ Miloš	7 - 0	2:00
3	CSERHELYI Miloš	1	2	ČERNÝ Miloš	0 - 0	

Výsledky

Umst.	Meno
1	CSERHELYI Miloš, JK Sparta Považská Bystrica
2	ČERNÝ Miloš, Judo České Budějovice

Slovak Open Masters 22.04.2017 Považská Bystrica M7-100

Pretekári: 3

Pretekári

#	Meno	Klub	1	2	3V	hraté	B.	Umst
1	MAJERČÁK Julo	MSK Karviná		0	0	0	0	3
2	RADOSTA Stanislav	Czech Masters Judo Club	10		10	2	20	1
3	HALMI János	Hungarian Judo masters	1	0		1	1	2

Zápasy

Zápas	Biely		Modrý	Výsledok	Čas
1	MAJERČÁK Julo	1 2	RADOSTA Stanislav	0 - 10	2:00
2	MAJERČÁK Julo	1 3	HALMI János	0 - 1	2:28
3	RADOSTA Stanislav	2 3	HALMI János	10 - 0	1:12

Výsledky

Umst.	Meno
1	RADOSTA Stanislav, Czech Masters Judo Club
2	HALMI János, Hungarian Judo masters
3	MAJERČÁK Julo, MSK Karviná

Slovak Open Masters 22.04.2017 Považská Bystrica F4-63

Pretekári: 2

Pretekári

Č.	Meno	Klub	1	2	1	2	1	2	Vyhraté	B.	Umst.
1	ŠAFRÁNOVÁ Naděžda	Czech Masters Judo Club		0		0		0	0	0	2
2	ŠKURLOVÁ Lada	Baník Ostrava	10		10		0		2	20	1

Zápasy

Zápas	Biely	Modrý	Výsledok	Čas
1	ŠAFRÁNOVÁ Naděžda 1 2	ŠKURLOVÁ Lada	0 - 10	0:45
2	ŠAFRÁNOVÁ Naděžda 1 2	ŠKURLOVÁ Lada	0 - 10	1:11
3	ŠAFRÁNOVÁ Naděžda 1 2	ŠKURLOVÁ Lada	0 - 0	

Výsledky

Umst.	Meno
1	ŠKURLOVÁ Lada, Baník Ostrava
2	ŠAFRÁNOVÁ Naděžda, Czech Masters Judo Club

Slovak Open Masters 22.04.2017 Považská Bystrica M8-66

Pretekári: 2

Pretekári

Č.	Meno	Klub	1	2	1	2	1	2	Vyhraté	B.	Umst.
1	MAJZEL Robert	Leominster		0		0		0	0	0	2
2	NAGY Aladár	Magyar Judomestesek Clahja SE	7		1		0		2	8	1

Zápasy

Zápas	Biely	Modrý	Výsledok	Čas
1	MAJZEL Robert	1 2 NAGY Aladár	0 - 7	2:00
2	MAJZEL Robert	1 2 NAGY Aladár	0 - 1	2:44
3	MAJZEL Robert	1 2 NAGY Aladár	0 - 0	

Výsledky

Umst.	Meno
1	NAGY Aladár, Magyar Judomestesek Clahja SE
2	MAJZEL Robert, Leominster

Slovak Open Masters 22.04.2017 Považská Bystrica M8-73

Pretekári: 4

Pretekári

#	Meno	Klub	1	2	3	4	Vyhraté	B.	Umst.
1	SZUŠCIK Bronislav	Baník Karviná		0	0	0	0	0	4
2	MORŠTEJN Václav	Tj Sokol Žižkov II	10		0	0	1	10	3
3	CANTRILL Stan	Welsh Judo Centre Cardiff	1	10		0	2	11	2
4	GÓRNIK Adam		7	10	1		3	18	1

Zápasy

Zápas	Biely			Modrý	Výsledok	Čas
1	SZUŠCIK Bronislav	1	2	MORŠTEJN Václav	0 - 10	0:21
2	CANTRILL Stan	3	4	GÓRNIK Adam	0 - 1	5:11
3	SZUŠCIK Bronislav	1	3	CANTRILL Stan	0 - 1	2:24
4	MORŠTEJN Václav	2	4	GÓRNIK Adam	0 - 10	0:32
5	SZUŠCIK Bronislav	1	4	GÓRNIK Adam	0 - 7	2:00
6	MORŠTEJN Václav	2	3	CANTRILL Stan	0 - 10	0:22

Výsledky

Umst.	Meno
1	GÓRNIK Adam,
2	CANTRILL Stan, Welsh Judo Centre Cardiff
3	MORŠTEJN Václav, Tj Sokol Žižkov II
4	SZUŠCIK Bronislav, Baník Karviná

Slovak Open Masters 22.04.2017 Považská Bystrica M8-81

Pretekári: 3

Pretekári

#	Meno	Klub	1	2	3V	hraté	B.	Umst
1	VESELÝ Leoš	SKKP Brno		10	1	2	11	1
2	ČERNOTA Jiří	Baník Ostrava	0		7	1	7	2
3	ZEMAN Jaroslav	Vršovice	0	0		0	0	3

Zápasy

Zápas	Biely	Modrý	Výsledok	Čas
1	VESELÝ Leoš	1 2 ČERNOTA Jiří	10 - 0	0:46
2	VESELÝ Leoš	1 3 ZEMAN Jaroslav	1 - 0	2:24
3	ČERNOTA Jiří	2 3 ZEMAN Jaroslav	7 - 0	2:00

Výsledky

Umst.	Meno
1	VESELÝ Leoš, SKKP Brno
2	ČERNOTA Jiří, Baník Ostrava
3	ZEMAN Jaroslav, Vršovice

Slovak Open Masters 22.04.2017 Považská Bystrica M8-90

Pretekári: 3

Pretekári

#	Meno	Klub	1	2	3V	hraté	B.	Umst
1	ŽÁRSKÝ Karel	Judo Závišice		0	0	0	0	3
2	SKALICKÝ Miroslav	Vršovice	10		10	2	20	1
3	KULIK Ján	ŠK Zemplín Michalovce	10	0		1	10	2

Zápasy

Zápas	Biely		Modrý	Výsledok	Čas
1	ŽÁRSKÝ Karel	1 2	SKALICKÝ Miroslav	0 - 10	0:15
2	ŽÁRSKÝ Karel	1 3	KULIK Ján	0 - 10	0:17
3	SKALICKÝ Miroslav	2 3	KULIK Ján	10 - 0	0:31

Výsledky

Umst.	Meno
1	SKALICKÝ Miroslav, Vršovice
2	KULIK Ján, ŠK Zemplín Michalovce
3	ŽÁRSKÝ Karel, Judo Závišice

Slovak Open Masters 22.04.2017 Považská Bystrica M8-100

Pretekári: 2

Pretekári

Č.	Meno	Klub	1	2	1	2	1	2V	Vyhraté	B.	Umst.
1	RAŠOVIĆ Vuk	Student		10		1		0	2	11	1
2	KOHOUT Ladislav	Judoclub Liberec	0		0		0		0	0	2

Zápasy

Zápas	Biely	Modrý	Výsledok	Čas
1	RAŠOVIĆ Vuk	1 2 KOHOUT Ladislav	10 - 0	1:19
2	RAŠOVIĆ Vuk	1 2 KOHOUT Ladislav	1 - 0	3:16
3	RAŠOVIĆ Vuk	1 2 KOHOUT Ladislav	0 - 0	

Výsledky

Umst.	Meno
1	RAŠOVIĆ Vuk, Student
2	KOHOUT Ladislav, Judoclub Liberec

Slovak Open Masters 22.04.2017 Považská Bystrica M8+100

Pretekári: 1

Pretekári

#	Meno	Klub	1V	Vhraté	B.	Umst
1	VÁGNER Milan	JC Liberec		0	0	1

Zápasy

Zápas	Biely	Modrý	Výsledok	Čas
-------	-------	-------	----------	-----

Výsledky

Umst.	Meno
1	VÁGNER Milan, JC Liberec