

MVC 27-28.02.2016 BANSKA BYSTRICA FU18-48

Competitors: 6

Competitors A

#	Name	Club	1	2	3	Wins	Pts	Pos
1	Alexandra HALAJOVÁ (47,90)	Junior Lučenec		10		1	10	2
2	LÝDIA BOJAČKOVÁ (45,52)	ŠK Zemplín Michalovce				0	0	3
3	MATEA BRLETIĆ (47,58)	JK Panda Zagreb	5	10		2	15	1

Matches A

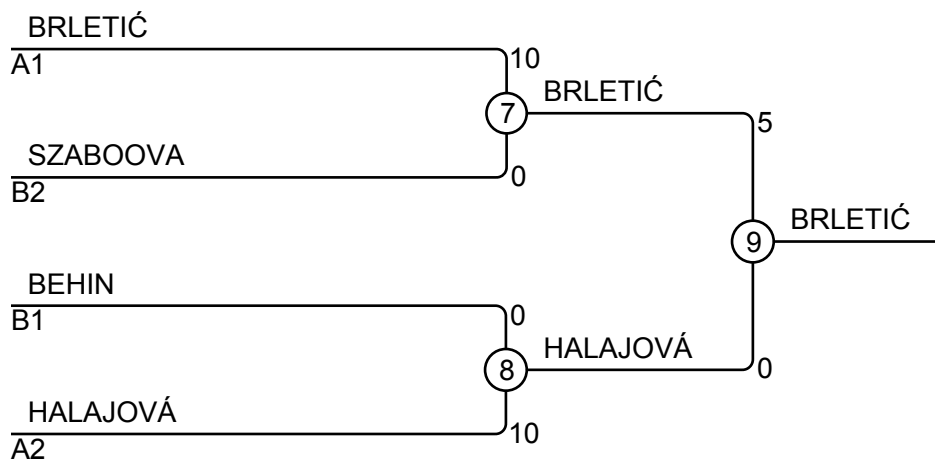
Match	White	Blue	Result	Time
1	Alexandra HALAJOVÁ 1	LÝDIA BOJAČKOVÁ 2	10 - 0	1:12
3	Alexandra HALAJOVÁ 1	MATEA BRLETIĆ 3	0 - 5	4:00
5	LÝDIA BOJAČKOVÁ 2	MATEA BRLETIĆ 3	0 - 10	0:43

Competitors B

#	Name	Club	4	5	6	Wins	Pts	Pos
4	VERONIKA SZABOOVA (48,00)	DUKLA BB		10		1	10	2
5	Dajana BOZDOŠOVÁ (46,76)	MŠK Vranov n. T.				0	0	3
6	MATEA BEHIN (43,62)	JK Panda Zagreb	5	10		2	15	1

Matches B

Match	White	Blue	Result	Time
2	VERONIKA SZABOOVA 4	Dajana BOZDOŠOVÁ 5	10 - 0	0:27
4	VERONIKA SZABOOVA 4	MATEA BEHIN 6	0 - 5	4:00
6	Dajana BOZDOŠOVÁ 5	MATEA BEHIN 6	0 - 10	0:24



Results

Pos	Name
1	MATEA BRLETIĆ, JK Panda Zagreb
2	Alexandra HALAJOVÁ, Junior Lučenec
3	VERONIKA SZABOOVA, DUKLA BB
3	MATEA BEHIN, JK Panda Zagreb

MVC 27-28.02.2016 BANSKA BYSTRICA FU18-52

Competitors: 4

Competitors

#	Name	Club	1	2	3	4	Wins	Pts	Pos
1	Aleksandra MATUSZEK (52,00)	WKS ŚLĄSK WROCŁAW			10	10	2	20	2
2	MARGARETA MLINARIĆ (51,62)	JK Panda Zagreb	10		10	10	3	30	1
3	Nikola KAŘÍZKOVÁ (49,44)	TJ Lokomotiva Česká Lípa					0	0	4
4	VIKTORIA JURSOVA (51,56)	ZTS MARTIN			10		1	10	3

Matches

Match	White			Blue	Result	Time
1	Aleksandra MATUSZEK	1	2	MARGARETA MLINARIĆ	0 - 10	0:57
2	Nikola KAŘÍZKOVÁ	3	4	VIKTORIA JURSOVA	0 - 10	0:42
3	Aleksandra MATUSZEK	1	3	Nikola KAŘÍZKOVÁ	10 - 0	1:18
4	MARGARETA MLINARIĆ	2	4	VIKTORIA JURSOVA	10 - 0	0:06
5	Aleksandra MATUSZEK	1	4	VIKTORIA JURSOVA	10 - 0	0:22
6	MARGARETA MLINARIĆ	2	3	Nikola KAŘÍZKOVÁ	10 - 0	0:59

Results

Pos	Name
1	MARGARETA MLINARIĆ, JK Panda Zagreb
2	Aleksandra MATUSZEK, WKS ŚLĄSK WROCŁAW
3	VIKTORIA JURSOVA, ZTS MARTIN
4	Nikola KAŘÍZKOVÁ, TJ Lokomotiva Česká Lípa

MVC 27-28.02.2016 BANSKA BYSTRICA FU18-57

Competitors: 5

Competitors

#	Name	Club	1	2	3	4	5	Wins	Pts	Pos
1	Michalina SKIPIAŁA (53,76)	judo lemur		10	10	10	10	4	40	1
2	Viktória MIKOVÁ (56,08)	MŠK Vranov n. T.			10	10		2	20	3
3	Lenka PRIŠČÁKOVÁ (56,58)	TJ Slávia PU Prešov				10		1	10	4
4	Alicja KUR (55,00)	WKS ŚLĄSK WROCLAW						0	0	5
5	Natalia WSZOŁEK (56,56)	WKS ŚLĄSK WROCLAW	10	10	10			3	30	2

Matches

Match	White			Blue	Result	Time
1	Alicja KUR	4	5	Natalia WSZOŁEK	0 - 10	0:34
2	Michalina SKIPIAŁA	1	2	Viktória MIKOVÁ	10 - 0	0:14
3	Lenka PRIŠČÁKOVÁ	3	4	Alicja KUR	10 - 0	0:51
4	Michalina SKIPIAŁA	1	5	Natalia WSZOŁEK	10 - 0	2:38
5	Viktória MIKOVÁ	2	3	Lenka PRIŠČÁKOVÁ	10 - 0	0:34
6	Michalina SKIPIAŁA	1	4	Alicja KUR	10 - 0	0:48
7	Lenka PRIŠČÁKOVÁ	3	5	Natalia WSZOŁEK	0 - 10	1:43
8	Viktória MIKOVÁ	2	4	Alicja KUR	10 - 0	0:28
9	Michalina SKIPIAŁA	1	3	Lenka PRIŠČÁKOVÁ	10 - 0	0:51
10	Viktória MIKOVÁ	2	5	Natalia WSZOŁEK	0 - 10	1:01

Results

Pos	Name
1	Michalina SKIPIAŁA, judo lemur
2	Natalia WSZOŁEK, WKS ŚLĄSK WROCLAW
3	Viktória MIKOVÁ, MŠK Vranov n. T.
4	Lenka PRIŠČÁKOVÁ, TJ Slávia PU Prešov
5	Alicja KUR, WKS ŚLĄSK WROCLAW

MVC 27-28.02.2016 BANSKA BYSTRICA FU18-63

Competitors: 5

Competitors

#	Name	Club	1	2	3	4	5	Wins	Pts	Pos
1	VANESSA MATLAKOVA (59,52)	JUDO DUBNICA N/V		10		10		2	20	3
2	Lucia JANKULÍKOVÁ (60,35)	Škola Judo Budokan Zvolen						0	0	5
3	Emilia WOJTYŁO (60,60)	WKS ŚLĄSK WROCŁAW	10	10				2	20	4
4	Nikola ŠTEFÁNIKOVÁ (58,86)	Judo klub Poprad		10	10			2	20	2
5	NINA GERSIOVA (62,70)	SLAVIA STU BA	10	10	10	10		4	40	1

Matches

Match	White			Blue	Result	Time
1	Nikola ŠTEFÁNIKOVÁ	4	5	NINA GERSIOVA	0 - 10	1:01
2	VANESSA MATLAKOVA	1	2	Lucia JANKULÍKOVÁ	10 - 0	0:44
3	Emilia WOJTYŁO	3	4	Nikola ŠTEFÁNIKOVÁ	0 - 10	0:19
4	VANESSA MATLAKOVA	1	5	NINA GERSIOVA	0 - 10	0:52
5	Lucia JANKULÍKOVÁ	2	3	Emilia WOJTYŁO	0 - 10	0:54
6	VANESSA MATLAKOVA	1	4	Nikola ŠTEFÁNIKOVÁ	10 - 0	0:10
7	Emilia WOJTYŁO	3	5	NINA GERSIOVA	0 - 10	1:50
8	Lucia JANKULÍKOVÁ	2	4	Nikola ŠTEFÁNIKOVÁ	0 - 10	0:46
9	VANESSA MATLAKOVA	1	3	Emilia WOJTYŁO	0 - 10	1:28
10	Lucia JANKULÍKOVÁ	2	5	NINA GERSIOVA	0 - 10	0:28

Results

Pos	Name
1	NINA GERSIOVA, SLAVIA STU BA
2	Nikola ŠTEFÁNIKOVÁ, Judo klub Poprad
3	VANESSA MATLAKOVA, JUDO DUBNICA N/V
4	Emilia WOJTYŁO, WKS ŚLĄSK WROCŁAW
5	Lucia JANKULÍKOVÁ, Škola Judo Budokan Zvolen

MVC 27-28.02.2016 BANSKA BYSTRICA FU18-70

Competitors: 2

Competitors

#	Name	Club	1	2	1	2	1	2	Wins	Pts	Pos
1	Slávka IGNÁCOVÁ (67,45)	MŠK Vranov n. T.		10		10			2	20	1
2	Lenka BABČIANSKÁ (66,10)	TJ Mladost' Žilina							0	0	2

Matches

Match	White			Blue	Result	Time
1	Slávka IGNÁCOVÁ	1	2	Lenka BABČIANSKÁ	10 - 0	0:55
2	Slávka IGNÁCOVÁ	1	2	Lenka BABČIANSKÁ	10 - 0	0:56
3	Slávka IGNÁCOVÁ	1	2	Lenka BABČIANSKÁ		

Results

Pos	Name
1	Slávka IGNÁCOVÁ, MŠK Vranov n. T.
2	Lenka BABČIANSKÁ, TJ Mladost' Žilina

MVC 27-28.02.2016 BANSKA BYSTRICA FU18+70

Competitors: 2

Competitors

#	Name	Club	1	2	1	2	1	2	Wins	Pts	Pos
1	Katarína IHNÁTOVÁ (82,95)	MŠK Vranov n. T.							0	0	2
2	Kinga WOLSZCZAK (78,65)	WKS ŚLĄSK WROCLAW	10		10				2	20	1

Matches

Match	White			Blue	Result	Time
1	Katarína IHNÁTOVÁ	1	2	Kinga WOLSZCZAK	0 - 10	3:42
2	Katarína IHNÁTOVÁ	1	2	Kinga WOLSZCZAK	0 - 10	0:49
3	Katarína IHNÁTOVÁ	1	2	Kinga WOLSZCZAK		

Results

Pos	Name
1	Kinga WOLSZCZAK, WKS ŚLĄSK WROCLAW
2	Katarína IHNÁTOVÁ, MŠK Vranov n. T.

MVC 27-28.02.2016 BANSKA BYSTRICA MU18-45

Competitors: 1

Competitors

#	Name	Club	1	Wins	Pts	Pos
1	MILOS KRAJCI (42,00)	UMB BB		0	0	1

Matches

Match	White	Blue	Result	Time
-------	-------	------	--------	------

Results

Pos	Name
1	MILOS KRAJCI, UMB BB

MVC 27-28.02.2016 BANSKA BYSTRICA MU18-50

Competitors: 5

Competitors

#	Name	Club	1	2	3	4	5	Wins	Pts	Pos
1	BARTŁOMIEJ WITKOWSKI (49,80)	ŠK Zemplín Michalovc				10	10	2	20	3
2	Marcin KOWALSKI (49,06)	judo lemur	10		1	10	5	4	26	1
3	Hubert PASIECZYŃSKI (46,00)	judo lemur	10			10	10	3	30	2
4	MATUS SUSTEK (50,00)	UMB BB						0	0	5
5	JOZEF RAFAJ (48,68)	JUDO DUBNICA N/V				7		1	7	4

Matches

Match	White		Blue		Result	Time
1	MATUS SUSTEK	4	5	JOZEF RAFAJ	0 - 7	4:00
2	BARTŁOMIEJ WITKOWSKI	1	2	Marcin KOWALSKI	0 - 10	2:06
3	Hubert PASIECZYŃSKI	3	4	MATUS SUSTEK	10 - 0	1:14
4	BARTŁOMIEJ WITKOWSKI	1	5	JOZEF RAFAJ	10 - 0	2:19
5	Marcin KOWALSKI	2	3	Hubert PASIECZYŃSKI	1 - 0	6:01
6	BARTŁOMIEJ WITKOWSKI	1	4	MATUS SUSTEK	10 - 0	2:59
7	Hubert PASIECZYŃSKI	3	5	JOZEF RAFAJ	10 - 0	0:24
8	Marcin KOWALSKI	2	4	MATUS SUSTEK	10 - 0	1:55
9	BARTŁOMIEJ WITKOWSKI	1	3	Hubert PASIECZYŃSKI	0 - 10	0:47
10	Marcin KOWALSKI	2	5	JOZEF RAFAJ	5 - 0	4:00

Results

Pos	Name
1	Marcin KOWALSKI, judo lemur
2	Hubert PASIECZYŃSKI, judo lemur
3	BARTŁOMIEJ WITKOWSKI, ŠK Zemplín Michalovc
4	JOZEF RAFAJ, JUDO DUBNICA N/V
5	MATUS SUSTEK, UMB BB

MVC 27-28.02.2016 BANSKA BYSTRICA MU18-55

Competitors: 8

Competitors A

#	Name	Club	1	2	3	4	Wins	Pts	Pos
1	RADIM KRPATA (54,34)	NOVY BYDZOV					0	0	4
2	DALIBOR DURCO (55,00)	DUKLA BB	10		10	10	3	30	1
3	DALGAT GADZIEV (54,38)	SLAVIA STU BA	10			10	2	20	2
4	Gabriel SKIPIAŁA (50,08)	judo lemur	7				1	7	3

Matches A

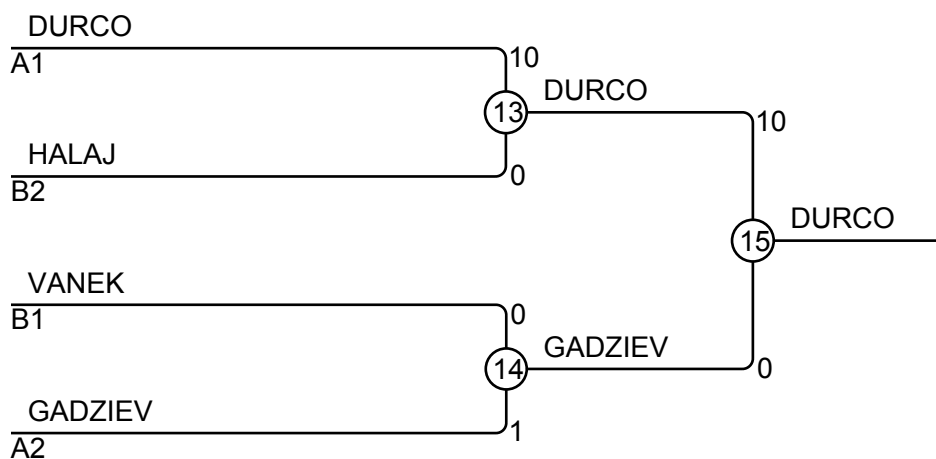
Match	White		Blue	Result	Time
1	RADIM KRPATA	1	2 DALIBOR DURCO	0 - 10	0:00
3	DALGAT GADZIEV	3	4 Gabriel SKIPIAŁA	10 - 0	0:59
5	RADIM KRPATA	1	3 DALGAT GADZIEV	0 - 10	1:29
7	DALIBOR DURCO	2	4 Gabriel SKIPIAŁA	10 - 0	0:13
9	RADIM KRPATA	1	4 Gabriel SKIPIAŁA	0 - 7	4:00
11	DALIBOR DURCO	2	3 DALGAT GADZIEV	10 - 0	1:06

Competitors B

#	Name	Club	5	6	7	8	Wins	Pts	Pos
5	Miroslav VANEK (52,86)	judo club Bardejov		10		10	2	20	1
6	Matej HALAJ (54,48)	Junior Lučenec			10	10	2	20	2
7	Michał RYBARCZYK (51,02)	judo lemur	7			10	2	17	3
8	Jan MROŹIŃSKI (53,12)	WKS ŚLĄSK WROCŁAW					0	0	4

Matches B

Match	White		Blue	Result	Time
2	Miroslav VANEK	5	6 Matej HALAJ	10 - 0	2:29
4	Michał RYBARCZYK	7	8 Jan MROŹIŃSKI	10 - 0	2:34
6	Miroslav VANEK	5	7 Michał RYBARCZYK	0 - 7	4:00
8	Matej HALAJ	6	8 Jan MROŹIŃSKI	10 - 0	3:09
10	Miroslav VANEK	5	8 Jan MROŹIŃSKI	10 - 0	2:16
12	Matej HALAJ	6	7 Michał RYBARCZYK	10 - 0	0:20

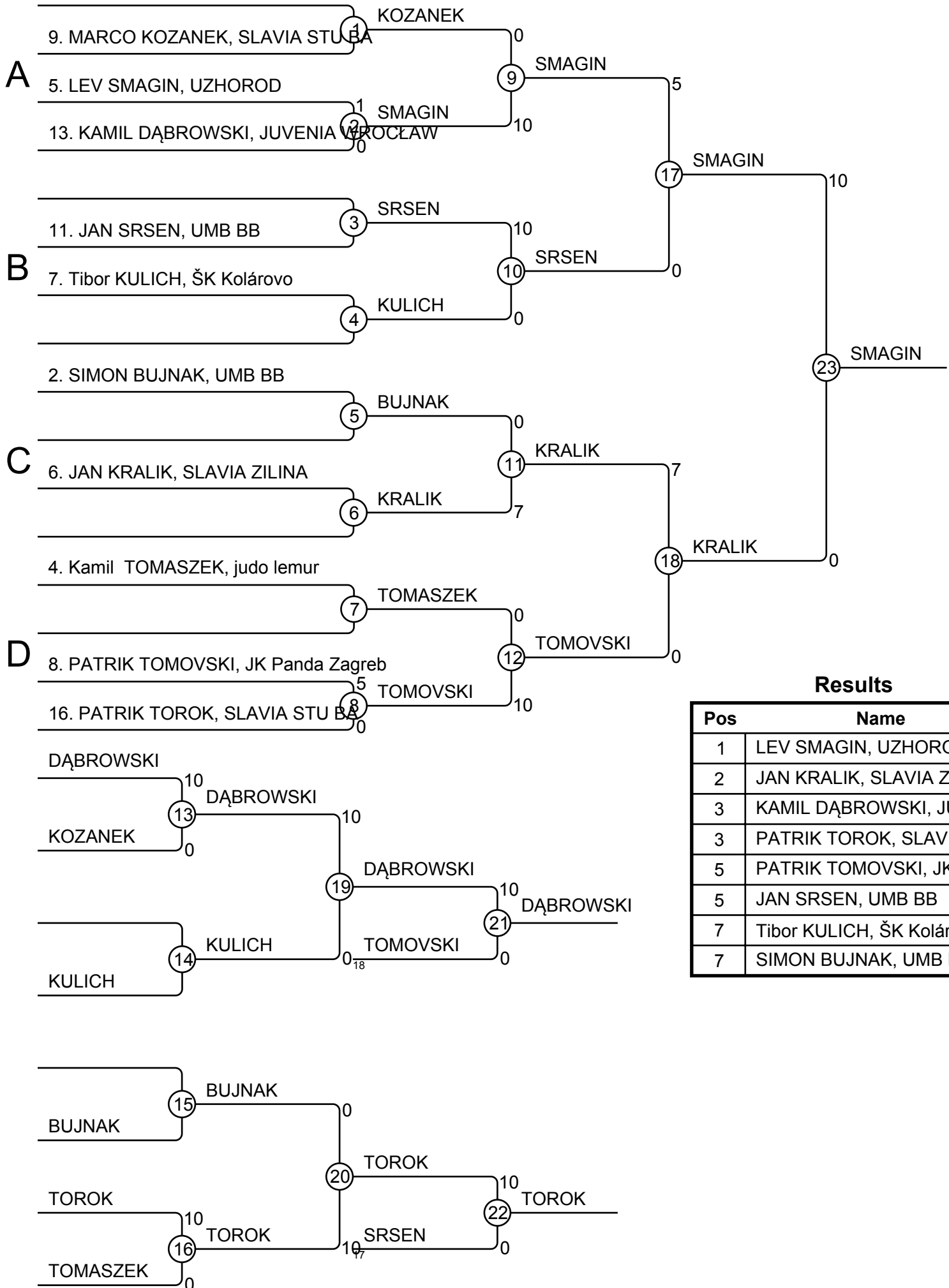


Results

Pos	Name
1	DALIBOR DURCO, DUKLA BB
2	DALGAT GADZIEV, SLAVIA STU BA
3	Matej HALAJ, Junior Lučenec
3	Miroslav VANEK, judo club Bardejov

MVC 27-28.02.2016 BANSKA BYSTRICA MU18-60

Competitors: 10

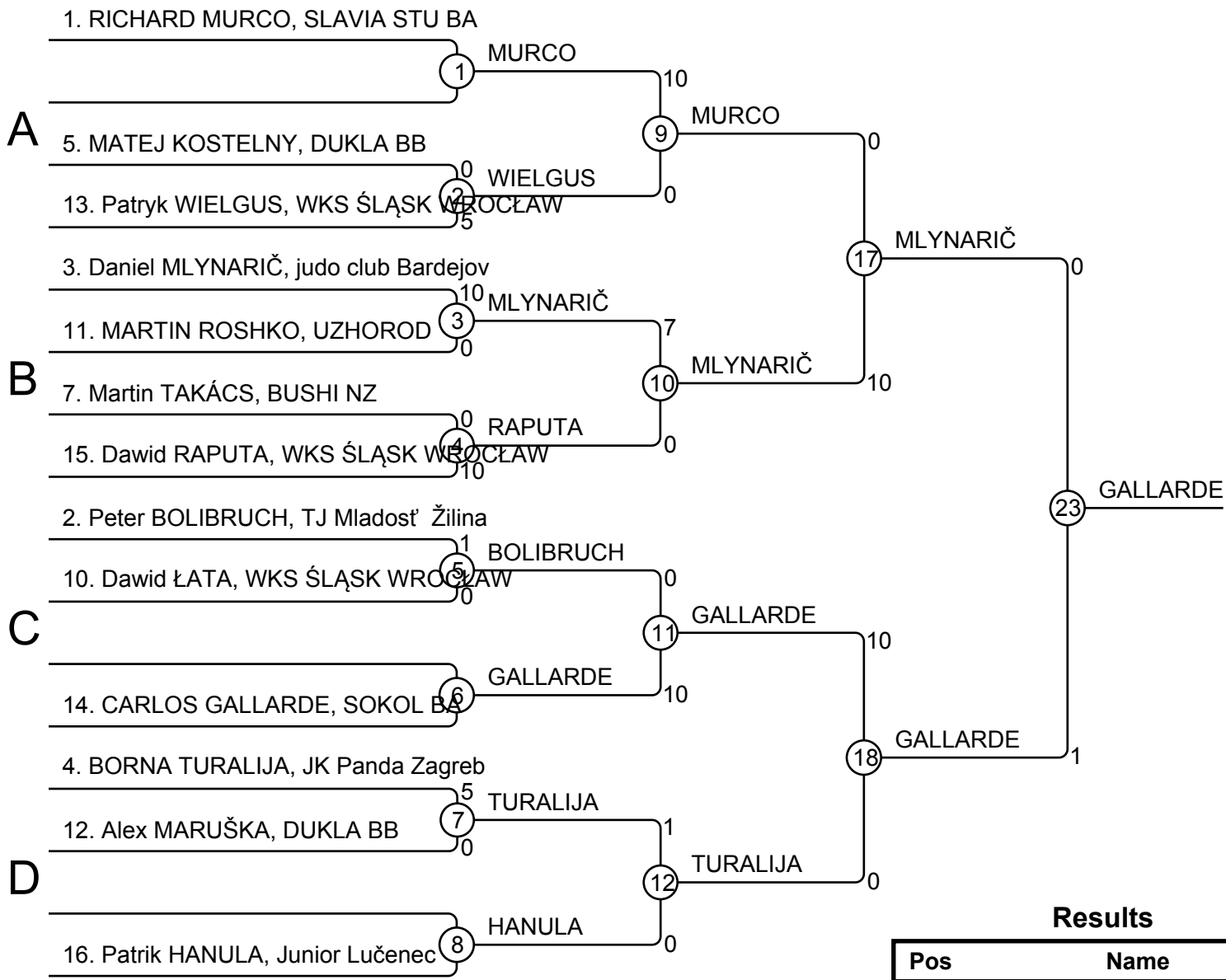


Results

Pos	Name
1	LEV SMAGIN, UZHOROD
2	JAN KRALIK, SLAVIA ZILINA
3	KAMIL DĄBROWSKI, JUVENIA WROCLAW
3	PATRIK TOROK, SLAVIA STU BA
5	PATRIK TOMOVSKI, JK Panda Zagreb
5	JAN SRSEN, UMB BB
7	Tibor KULICH, ŠK Kolárovo
7	SIMON BUJNAK, UMB BB

MVC 27-28.02.2016 BANSKA BYSTRICA MU18-66

Competitors: 13

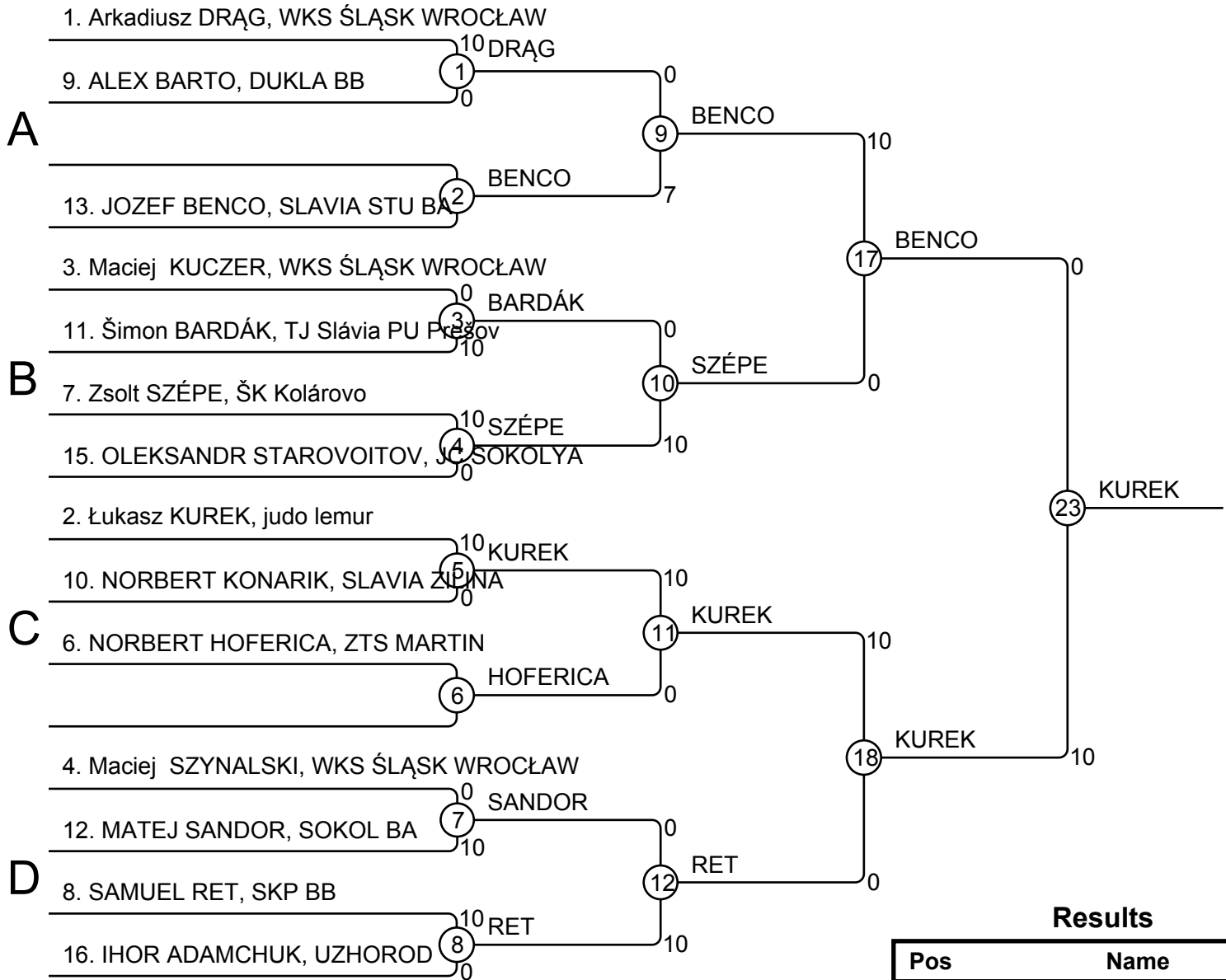


Results

Pos	Name
1	CARLOS GALLARDE, SOKOL BA
2	Daniel MLYNARIČ, judo club Bardejov
3	Dawid RAPUTA, WKS ŚLĄSK WROCŁAW
3	Peter BOLIBRUCH, TJ Mladost Žilina
5	BORNA TURALIJA, JK Panda Zagreb
5	RICHARD MURCO, SLAVIA STU BA
7	Patryk WIELGUS, WKS ŚLĄSK WROCŁAW
7	Patrik HANULA, Junior Lučenec

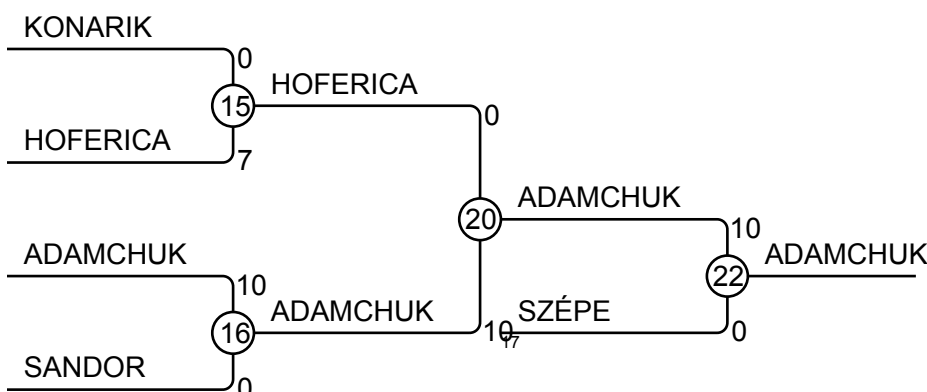
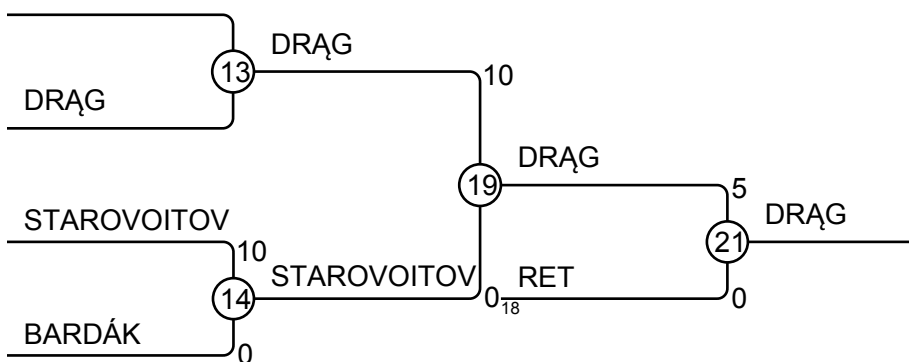
MVC 27-28.02.2016 BANSKA BYSTRICA MU18-73

Competitors: 14



Results

Pos	Name
1	Łukasz KUREK, judo lemur
2	JOZEF BENCO, SLAVIA STU BA
3	Arkadiusz DRĄG, WKS ŚLĄSK WROCLAW
3	IHOR ADAMCHUK, UZHOROD
5	SAMUEL RET, SKP BB
5	Zsolt SZÉPE, ŠK Kolárovo
7	OLEKSANDR STAROVOITOV, JCS SOKOLYA
7	NORBERT HOFERICA, ZTS MARTIN



MVC 27-28.02.2016 BANSKA BYSTRICA MU18-81

Competitors: 6

Competitors A

#	Name	Club	1	2	3	Wins	Pts	Pos
1	JAN KORTIS (80,15)	SKP BB				0	0	3
2	Michal ŠVEDA (78,15)	judo club Bardejov	1			1	1	2
3	Filip MITROVIČ (79,90)	AŠK Slávia Trnava	10	10		2	20	1

Matches A

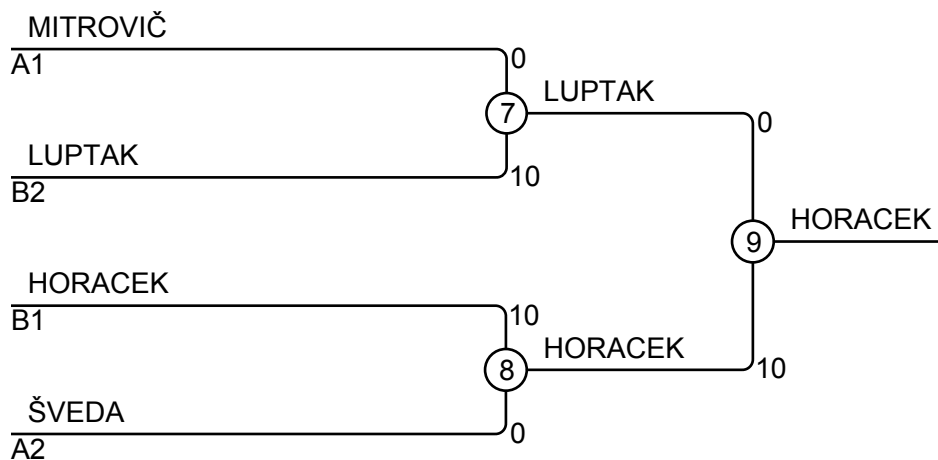
Match	White	Blue	Result	Time
1	JAN KORTIS	1 2 Michal ŠVEDA	0 - 1	4:00
3	JAN KORTIS	1 3 Filip MITROVIČ	0 - 10	0:30
5	Michal ŠVEDA	2 3 Filip MITROVIČ	0 - 10	1:57

Competitors B

#	Name	Club	4	5	6	Wins	Pts	Pos
4	JAN LUPTAK (81,00)	UMB BB			10	1	10	2
5	ANDREJ HORACEK (79,95)	SLAVIA STU BA	1		10	2	11	1
6	MATEJ JADRON (78,60)	ZTS MARTIN				0	0	3

Matches B

Match	White	Blue	Result	Time
2	JAN LUPTAK	4 5 ANDREJ HORACEK	0 - 1	4:47
4	JAN LUPTAK	4 6 MATEJ JADRON	10 - 0	0:35
6	ANDREJ HORACEK	5 6 MATEJ JADRON	10 - 0	0:53



Results

Pos	Name
1	ANDREJ HORACEK, SLAVIA STU BA
2	JAN LUPTAK, UMB BB
3	Filip MITROVIČ, AŠK Slávia Trnava
3	Michal ŠVEDA, judo club Bardejov

MVC 27-28.02.2016 BANSKA BYSTRICA MU18-90

Competitors: 2

Competitors

#	Name	Club	1	2	1	2	1	2	Wins	Pts	Pos
1	KIRILL DZJUBA (90,00)	JUDO TULA							0	0	2
2	MARIUS FIZEL (90,00)	DUKLA BB	10		10				2	20	1

Matches

Match	White			Blue	Result	Time
1	KIRILL DZJUBA	1	2	MARIUS FIZEL	0 - 10	2:10
2	KIRILL DZJUBA	1	2	MARIUS FIZEL	0 - 10	2:38
3	KIRILL DZJUBA	1	2	MARIUS FIZEL		

Results

Pos	Name
1	MARIUS FIZEL, DUKLA BB
2	KIRILL DZJUBA, JUDO TULA

MVC 27-28.02.2016 BANSKA BYSTRICA MU18+90

Competitors: 4

Competitors

#	Name	Club	1	2	3	4	Wins	Pts	Pos
1	IVAN HLOBEJ (123,20)	ZTS MARTIN		10	10	10	3	30	1
2	LUBOMIR STROMKO (102,70)	ZTS MARTIN				10	1	10	3
3	Wojciech KORDYALIK (125,35)	WKS ŚLĄSK WROCŁAW	10				1	10	2
4	Benjamín MAŤAŠEJE (1000,00)	DUKLA BB			1		1	1	4

Matches

Match	White			Blue	Result	Time
1	IVAN HLOBEJ	1	2	LUBOMIR STROMKO	10 - 0	1:47
2	Wojciech KORDYALIK	3	4	Benjamín MAŤAŠEJE	0 - 1	4:00
3	IVAN HLOBEJ	1	3	Wojciech KORDYALIK	10 - 0	1:39
4	LUBOMIR STROMKO	2	4	Benjamín MAŤAŠEJE	10 - 0	0:37
5	IVAN HLOBEJ	1	4	Benjamín MAŤAŠEJE	10 - 0	0:42
6	LUBOMIR STROMKO	2	3	Wojciech KORDYALIK	0 - 10	3:27

Results

Pos	Name
1	IVAN HLOBEJ, ZTS MARTIN
2	Wojciech KORDYALIK, WKS ŚLĄSK WROCŁAW
3	LUBOMIR STROMKO, ZTS MARTIN
4	Benjamín MAŤAŠEJE, DUKLA BB